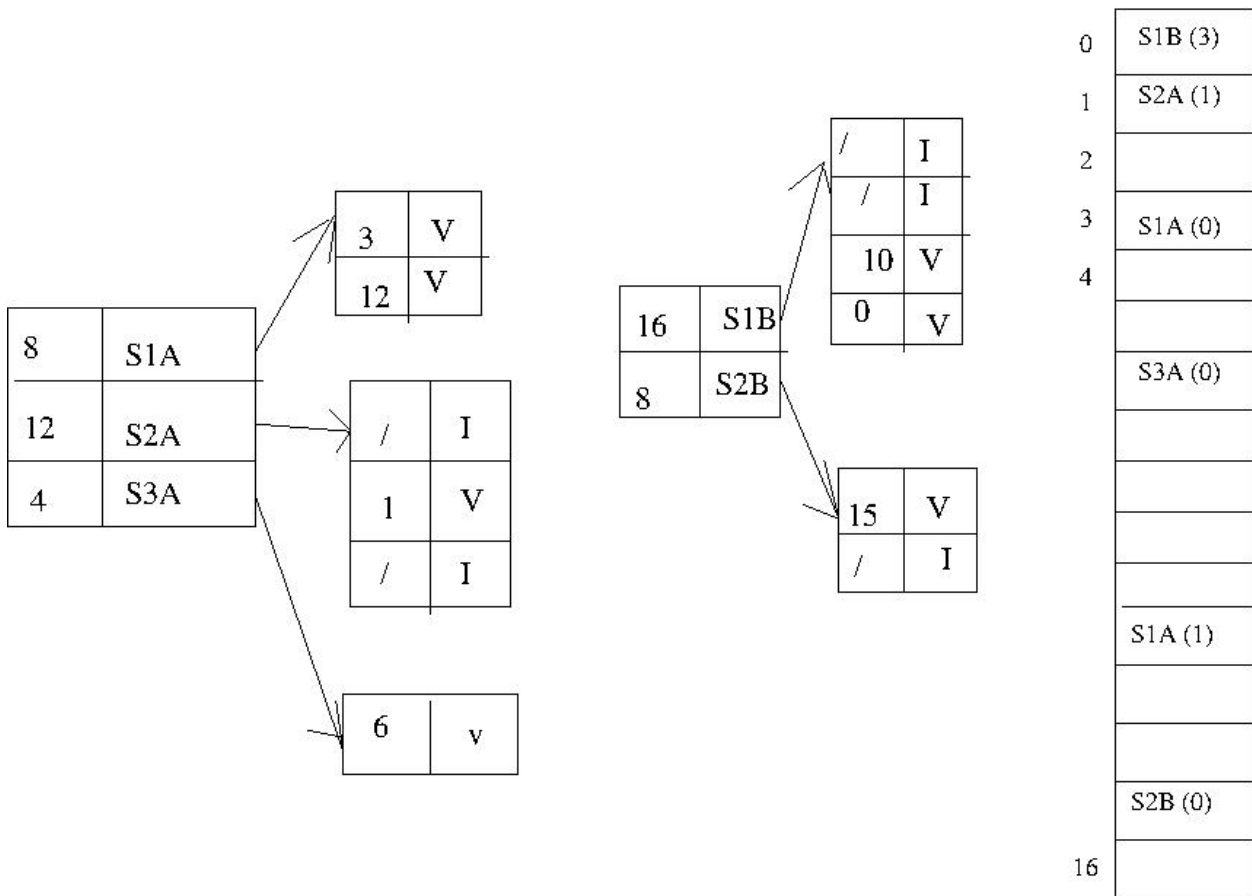


TD3 - La mémoire virtuelle 2/2

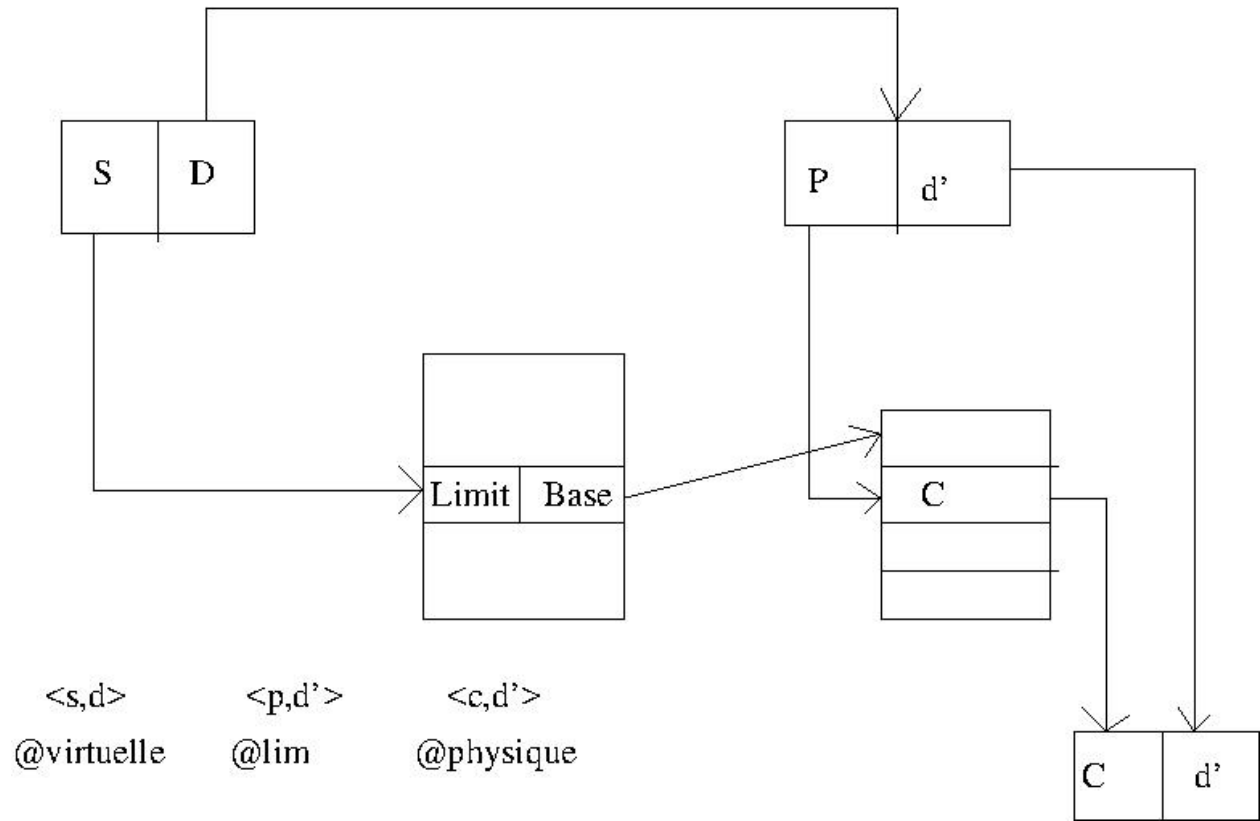
Arthur Garnier

1 Exercice 1 : Segmentation paginée

1.1



1.2



1.3

$$12292 = 3 * 4096 + 4$$

@lin : <3,4> (p,d')

@virt : (3*4096 + 4 = 4100) (p,d)

@phys : <1, 4> (c,d')

1.4

$$2048 = 0 * 4096 + 2098$$

@lin <0,2098>

@virt

@phy <2,2048> => Défaut de page