

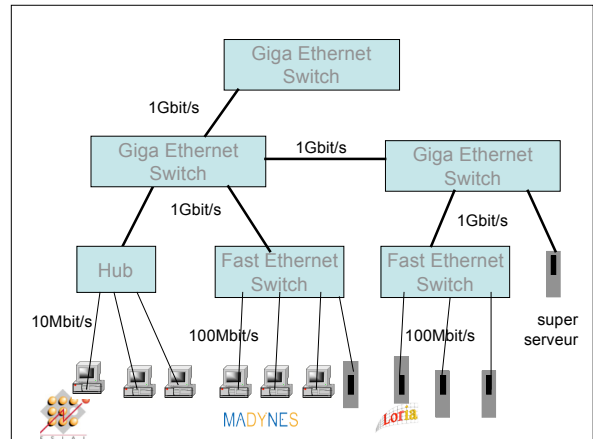
Ethernet 1Gbit/s

- IEEE 802.3z, 1996
 - Fibre Optique (1000 Base-X)
 - UTP-5 (1000 Base-T)
 - Utilise le format de la trame IEEE 802.3
 - Compatibilité avec les technologies Ethernet 10 et 100 Mbits/s



MADYNES

Loria



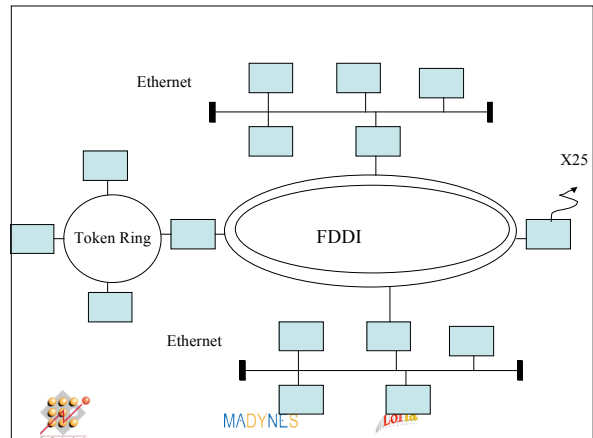
FDDI (Fiber distributed Data Interface)

- Protocole pour réseau local à haut débit : 100 Mbit/s
- Utilisation de la fibre optique
- Topologie : anneau doublé contre-rotatif
 - Anneau primaire : transmission normale des données dans un sens
 - Anneau secondaire : backup dans l'autre sens



MADYNES

Loria



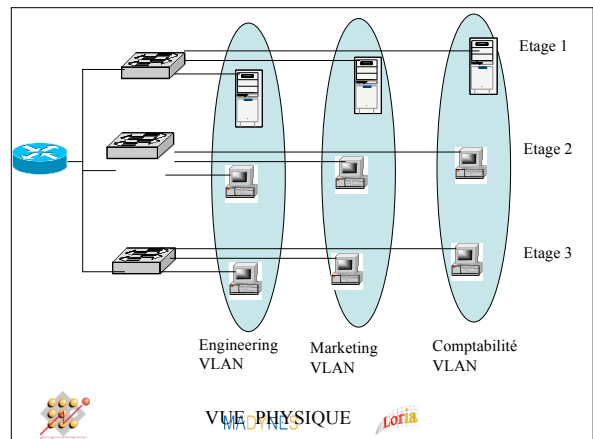
VLAN Définition

- Réseau commuté segmenté par fonction, équipe de projet ou application
- Indépendant de la localisation physique des utilisateurs
- Réseau logique
 - Tout paquet destiné à des stations hors VLAN sont *forwardés* à travers des routeurs
 - Contient sa propre MIB
 - Peut supporter sa propre implémentation de STP (Spanning Tree Protocol)



MADYNES

Loria



VUE PHYSIQUE

Loria